

ПРАВИТЕЛЬСТВО БРЯНСКОЙ ОБЛАСТИ

ПОСТАНОВЛЕНИЕ

ОТ 25 ДЕКАБРЯ 2013 ГОДА N 764-П

ОБ УТВЕРЖДЕНИИ ОБРАЗЦОВ-ЭТАЛОНОВ ОДЕЖДЫ ОБУЧАЮЩИХСЯ 1 - 4 КЛАССОВ В ГОСУДАРСТВЕННЫХ И МУНИЦИПАЛЬНЫХ ОБЩЕОБРАЗОВАТЕЛЬНЫХ ОРГАНИЗАЦИЯХ В БРЯНСКОЙ ОБЛАСТИ

В целях реализации [Федерального закона от 29 декабря 2012 года N 273-ФЗ "Об образовании в Российской Федерации"](#), законов Брянской области [от 8 августа 2013 года N 62-З "Об образовании в Брянской области"](#), [от 12 июля 2013 года N 51-З "О требованиях к одежде обучающихся в государственных и муниципальных общеобразовательных организациях в Брянской области"](#), постановления Правительства Брянской области [от 11 ноября 2013 года N 634-п "Об утверждении единых требований к повседневной одежде обучающихся в государственных, муниципальных общеобразовательных организациях Брянской области, Порядка ведения реестра поставщиков школьной формы Брянской области и методических рекомендаций по организации работы по обеспечению школьной формой обучающихся в государственных, муниципальных общеобразовательных организациях и профессиональных образовательных организациях Брянской области"](#) Правительство Брянской области

постановляет:

1. Утвердить прилагаемые:

образец-эталон [жакета](#) для девочек школьного возраста, используемый для определения общего вида повседневной одежды обучающихся 1 - 4 классов в государственных и муниципальных общеобразовательных организациях в Брянской области;

образец-эталон [юбки](#) для девочек школьного возраста, используемый для определения общего вида повседневной одежды обучающихся 1 - 4 классов в государственных и муниципальных общеобразовательных организациях в Брянской области;

образец-эталон [сарафана](#) для девочек школьного возраста, используемый для определения общего вида повседневной одежды обучающихся 1 - 4 классов в государственных и муниципальных общеобразовательных организациях в Брянской области;

образец-эталон [куртки](#) для мальчиков школьного возраста, используемый для определения общего вида повседневной одежды обучающихся 1 - 4 классов в государственных и муниципальных общеобразовательных организациях в Брянской области;

образец-эталон [брюк](#) для мальчиков школьного возраста, используемый для определения общего вида повседневной одежды обучающихся 1 - 4 классов в государственных и муниципальных общеобразовательных организациях в Брянской области.

2. Рекомендовать органам местного самоуправления руководствоваться данным постановлением при определении общего вида повседневной одежды обучающихся 1 - 4 классов в муниципальных общеобразовательных организациях в Брянской области.

3. Настоящее постановление вступает в силу с момента его официального опубликования.

4. Контроль за исполнением постановления возложить на заместителя Губернатора Брянской области Жигунова А.М.

Губернатор
Н.В. Денин

Утвержден
постановлением Правительства
Брянской области
от 25 декабря 2013 г. N 764-п

**ОБРАЗЕЦ-ЭТАЛОН
ЖАКЕТА ДЛЯ ДЕВОЧЕК ШКОЛЬНОГО ВОЗРАСТА,
ИСПОЛЬЗУЕМЫЙ ДЛЯ ОПРЕДЕЛЕНИЯ ОБЩЕГО ВИДА ПОВСЕДНЕВНОЙ ОДЕЖДЫ ОБУЧАЮЩИХСЯ 1 - 4
КЛАССОВ В ГОСУДАРСТВЕННЫХ И МУНИЦИПАЛЬНЫХ ОБЩЕОБРАЗОВАТЕЛЬНЫХ ОРГАНИЗАЦИЯХ В
БРЯНСКОЙ ОБЛАСТИ**

Технические условия

1. Технические требования

Настоящие технические условия распространяются на жакет для девочек школьного возраста. Модель рекомендована для выпуска изделий в массовом производстве.

Жакет для девочек школьного возраста подлежит процедуре обязательного подтверждения соответствия согласно требованиям технического регламента Таможенного союза ТР ТС 007/2011 "О безопасности продукции, предназначенной для детей и подростков".

Жакеты изготавливаются по размерам на типовые фигуры младшей, средней и подростковой возрастных групп, предусмотренных ГОСТ 17916 "Фигуры девочек типовые" (таблица 1).

Таблица 1

Младшая школьная возрастная группа (см)			Старшая школьная возрастная группа (см)			Подростковая возрастная группа (см)		
Вторая полнотная группа								
рост	обхват груди	обхват талии	рост	обхват груди	обхват талии	рост	обхват груди	обхват талии
122, 128	60	57	146, 152, 158, 164	76	66	158, 164, 170	84	90
128, 134, 140	64	60	152, 158, 164	80	69	158, 164, 170, 176	88	94
134, 140, 146	68	63	152, 158, 164	84	72	158, 164, 170, 176	92	98
140, 146, 152	72	66	158, 164	88	75	158, 164, 170, 176	96	102
-	-	-	-	-	-	164, 170, 176	100	106

За основу приняты размерные признаки типовой фигуры девочек 152-72-66.

Измерения готовых жакетов должны соответствовать указанным в таблице 2 и на рисунке (рис. 2).

1.1. Внешний вид

Жакет (рис. 1) на притачной подкладке с отложным воротником и лацканами, застегивающийся на три обметанные петли и пуговицы. Концы воротника и лацканов закруглены. На полочках талиевые вытачки и боковые прорезные

карманы с клапанами.

Спинка жакета стачная с отрезными бочками.

Рукава втачные двухшовные.

Подкладка с обтачкой по горловине.

По требованию заказчика воротник и клапаны карманов могут изготавливаться из тканей-компаньонов или отделочных тканей.

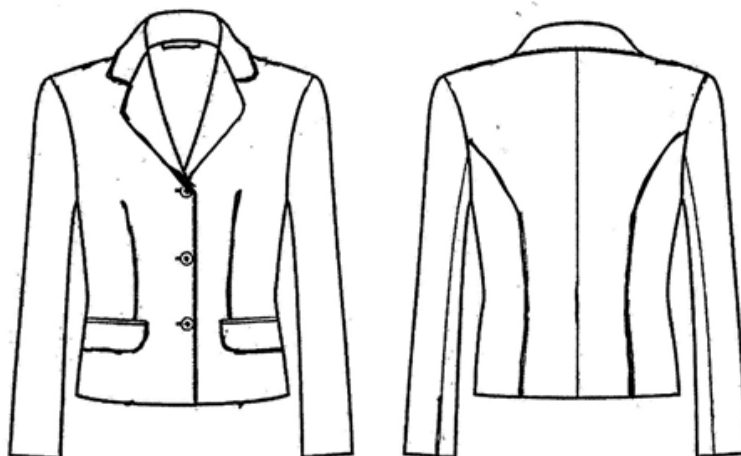
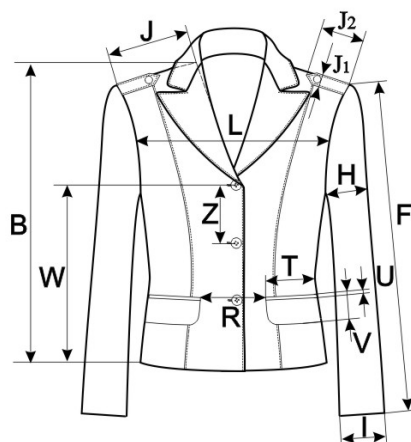


Рис. 1

Таблица 2

Измерение	Рост	Размер				Допуски
		60	64	68	72	
A	128	41,5	41,5	41,5	41,5	+/-1,0
	134	43,0	43,0	43,0	43,0	
	140	44,5	44,5	44,5	44,5	
	146	46,0	46,0	46,0	46,0	
	152	47,5	47,5	47,5	47,5	
A1	128	31,0	31,0	31,0	31,0	+/-0,5
	134	32,0	32,0	32,0	32,0	
	140	33,0	33,0	33,0	33,0	
	146	34,0	34,0	34,0	34,0	
	152	35,0	35,0	35,0	35,0	
B	128	44,5	45,0	45,5	46,0	+/-1,0
	134	46,0	46,5	47,0	47,5	
	140	47,5	48,0	48,5	49,0	
	146	49,0	49,5	50,0	50,5	
	152	50,5	51,0	51,5	52,0	
C	128-152	38,5	40,5	42,5	44,5	+/-1,0
D	128-152	35,5	37,5	39,5	41,5	+/-1,0
E	128-152	40,0	42,0	44,0	46,0	+/-1,0
F	128	48,0	48,0	48,0	48,0	+/-1,0
	134	50,0	50,0	50,0	50,0	
	140	52,0	52,0	52,0	52,0	

	146	54,0	54,0	54,0	54,0	
	152	56,0	56,0	56,0	56,0	
G	128-152	12,8	13,0	13,2	13,4	+/-0,1
H	128-152	14,0	14,5	15,0	15,5	+/-0,2
I	128-152	11,7	12,0	12,3	12,6	+/-0,2
J	128-152	10,8	11,3	11,8	12,3	+/-0,2
K	128-152	30,8	32,0	33,2	34,4	+/-0,5
L	128-152	28,0	29,5	31,0	32,5	+/-0,2
M	128	19,5	20,0	20,5	21,0	+/-0,5
	134	20,0	20,5	21,0	21,5	
	140	20,5	21,0	21,5	22,0	
	146	21,0	21,5	22,0	22,5	
	152	21,5	22,0	22,5	23,0	
Q	128	33,9	35,1	36,3	37,5	+/-1,0
	134	34,4	35,5	36,7	37,9	
	140	34,7	35,9	37,1	38,3	
	146	35,1	36,3	37,5	38,7	
	152	35,5	36,7	37,9	39,7	
R	128-152	12,2	13,0	13,8	14,6	+/-0,2
S	128/152	5,5	5,5	5,7	5,7	+/-0,1
T	128/152	11,2	11,5	11,8	12,1	+/-0,2
U	128/152	0,5	0,5	0,5	0,5	+/-0,1
V	128/152	5,0	5,0	5,0	5,0	+/-0,2
W	128	23,5	23,5	23,5	23,5	+/-0,5
	134	24,5	24,5	24,5	24,5	
	140	25,5	25,5	25,5	25,5	
	146	26,5	26,5	26,5	26,5	
	152	27,5	27,5	27,5	27,5	
Z	128	6,0	6,0	6,0	6,0	+/-0,2
	134	6,5	6,5	6,5	6,5	
	140	7,0	7,0	7,0	7,0	
	146	7,5	7,5	7,5	7,5	
	152	8,0	8,0	8,0	8,0	



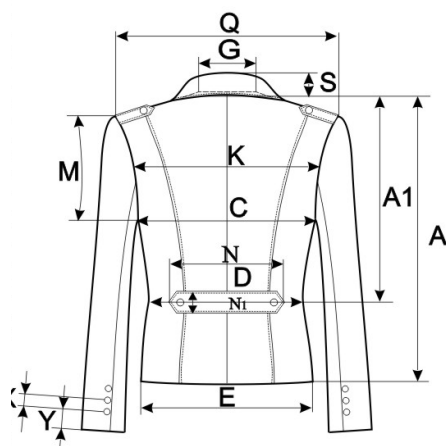


Рис. 2

1.2. Требования к сырью и материалам

Жакеты изготавливаются из материалов, указанных в таблице 3.

Таблица 3

Наименование материалов	Артикул ткани	Назначение материала	Примечание
Ткань камвольная п/шерстяная	2446	для верха изделия	
Саржа подкладочная	3331	для подкладки жакета и карманов	
Ткань клеевая прокладочная	3231К-ТК	для дублирования деталей верха	
Кромка клеевая шириной 10 мм		для прокладывания по горловине спинки, полочки, лацканам и проймам	
Сборные плечевые накладки		для плечевых накладок	
Подокатники		для подокатников	
Пуговицы 20 мм		для застегивания жакета	
Тесьма-вешалка шириной 5 - 7 мм		для вешалки	
Нитки армированные лавсановые	35ЛЛ 35Л	для стачивания деталей, отделочных строчек и петель	
Нитки каркасные	150ЛХ	для каркаса петель	

Примечание. Цвет фурнитуры и ниток должен соответствовать цвету основной ткани.

1.3. Основные требования к изготовлению

Жакет с центральной бортовой застежкой на три петли и пуговицы. Петли обметываются с глазком и закрепками в конце. Пуговицы пришиваются со стойкой согласно обработанным петлям.

Полочки с талиевыми вытачками и боковыми прорезными карманами в рамку с клапанами.

Спинка стачная посередине с отрезными бочками.

Воротник отложной. Концы воротника и лацканов закруглены. В шов втачивания воротника крепится тесьма-вешалка.

Рукава втачные двухшовные. Ко шву втачивания рукавов пришиваются плечевые накладки и подокатники.

Фронтально дублируются клеевой прокладочной тканью: полочки, подборта, клапаны, обтачки карманов, верхний и нижний воротники, долевики под карманы. Отдельными подкройными деталями дублируют: горловину, низ полочек,

проймы и низ бочков, низ верхней и нижней части рукавов. Дублирование деталей производят при температуре 120 - 130С(0), время прессования 15 - 20 сек.

Клеевыми кромками усиливаются: борта, линии перегиба лацканов, раскёпов, горловина полочек, плечевые срезы полочек; косая кромка прокладывается по проймам полочек и спинки.

Утюжка внутрипроцессная: верхние 2/3 линии перегиба лацкана, воротник по отлету оттягивается.

Классификация и виды стежков, строчек, швов - по ГОСТ 12807.

Требования к стежкам, строчкам и швам - по ОСТ 17-835.

Ширина швов: стачивания и втачивания - 1,0 см, обтачивания - 0,7 см.

Отделочные строчки: 0,1-0,2 см - по бортам, лацканам, воротнику и клапанам карманов от края.

Частота стежков: строчек стачивания, втачивания и обтачивания - 4-5 ст/см, отделочных строчек - 3-4 ст/см.

2. Требования к маркировке продукции

Маркировка жакетов должна быть достоверной, проверяемой, читаемой и доступной для осмотра и идентификации. Маркировку наносят на этикетку, прикрепляемую к изделию и тканевый товарный ярлык, втачиваемый в левый боковой шов подкладки на расстоянии 10 - 15 см от проймы.

Маркировка содержит следующую информацию:

наименование страны, где изготовлена продукция;

наименование и местонахождение изготовителя;

наименование и вид (назначение) изделия;

дата изготовления;

единый знак обращения на рынке.

В дополнение к обязательным требованиям в маркировке указывают дополнительную информацию:

вид и массовую долю (процентное содержание) натурального и химического сырья в материале верха и подкладке изделия;

размер изделия в соответствии с типовой размерной шкалой;

символы по уходу за изделием.

Информация пишется на русском языке.

3. Упаковка

Жакеты аккуратно укладываются и упаковываются в полиэтиленовые пакеты.

Для упаковывания жакетов по требованию заказчиков может применяться транспортная тара - ящики из гофрированного картона. Предварительно жакеты комплектуют в стопки по 5 штук.

4. Методы контроля

Методы контроля качества жакетов - по ГОСТ 4103.

Определение сортности - по ГОСТ 12566.

5. Требования безопасности

Жакеты для девочек имеют ограниченный контакт с кожей пользователя и относятся к одежде и изделиям 3-го слоя. Они должны соответствовать следующим нормам:

гигроскопичность - не менее 10 процентов;

воздухопроницаемость - не менее 100 дм/м с;

содержание свободного формальдегида - не более 20 мкг/г;

устойчивость окраски к стирке, поту и трению сухому - не менее 4 баллов.

Жакеты должны соответствовать требованиям биологической и химической безопасности согласно приложению 8 к техническому регламенту ТР ТС 007/2011.

Напряженность электростатического поля на поверхности жакетов не должна превышать 15 кВ/м.

Вредные вещества в жакетах определяются в водной среде. Индекс токсичности для готовых изделий при испытаниях в водной среде должен быть от 70 до 120 процентов включительно или должно отсутствовать местное кожно-раздражающее действие.

6. Спецификация деталей

Спецификация деталей жакетов приведена в таблице 4.

Таблица 4

N пп	Наименование деталей	Номер детали	Количество	
			легал	деталей кроя
Ткань верха				
1.	Полочка	1	1	2
2.	Центральная часть спинки	2	1	2
3.	Боковая часть спинки	3	1	2
4.	Верхняя часть рукава	4	1	2
5.	Нижняя часть рукава	5	1	2
6.	Подборт	6	1	2
7.	Обтачка горловины спинки	7	1	1
8.	Клапан	8	1	2
9.	Верхняя обтачка кармана	9	1	2

10.	Нижняя обтачка кармана	10	1	2
11.	Подзор	11	1	2
12.	Нижний воротник	12	1	2
13.	Верхний воротник	13	1	1
Подкладка				
14.	Полочка	14	1	2
15.	Спинка	15	1	2
16.	Верхняя часть рукава	16	1	2
17.	Нижняя часть рукава	17	1	2
18.	Нижняя часть клапана	18	1	2
19.	Подкладка кармана	19	1	2
Клеевая прокладка				
20.	Клеевая прокладка в полочку	20	1	2
21.	Клеевая прокладка в подборт	21	1	2
22.	Клеевая прокладка в обтачку горловины спинки	22	1	1
23.	Клеевая прокладка в клапан	23	1	2
24.	Клеевая прокладка в верхнюю обтачку кармана	24	1	2
25.	Клеевая прокладка в нижнюю обтачку кармана	25	1	2
26.	Клеевая прокладка в низ верхней части рукава	26	1	2
27.	Клеевая прокладка в низ нижней части рукава	27	1	2
28.	Клеевая прокладка в верх спинки	28	1	2
29.	Клеевая прокладка в низ центральной части спинки	29	1	2
30.	Клеевая прокладка в низ боковой части спинки	30	1	2
31.	Клеевая прокладка в нижний воротник	31	1	2
32.	Клеевая прокладка в верхний воротник	32	1	1
33.	Долевик	33	1	2

7. Перечень

нормативно-технических документов, на которые даны
ссылки в настоящих технических условиях

Технический регламент Таможенного союза ТР ТС "О безопасности продукции, предназначенной для детей и подростков".

ГОСТ 4103 "Изделия швейные. Методы контроля качества".

ГОСТ 10581 "Изделия швейные. Упаковка, маркировка, транспортировка и хранение".

ГОСТ 12566 "Изделия швейные бытового назначения. Определение сортности".

ГОСТ 17916 "Фигуры девочек типовые".

ГОСТ 25295 "Одежда верхняя пальтово-костюмного ассортимента".

ГОСТ 25652 "Материалы для одежды. Общие требования к способам ухода".

ОСТ 17-835 "Изделия швейные. Технические требования к стежкам, строчкам и швам".

Утвержден
постановлением Правительства
Брянской области
от 25 декабря 2013 г. N 764-п

ОБРАЗЕЦ-ЭТАЛОН ЮБКИ ДЛЯ ДЕВОЧЕК ШКОЛЬНОГО ВОЗРАСТА, ИСПОЛЬЗУЕМЫЙ ДЛЯ ОПРЕДЕЛЕНИЯ ОБЩЕГО ВИДА ПОВСЕДНЕВНОЙ ОДЕЖДЫ ОБУЧАЮЩИХСЯ 1 - 4 КЛАССОВ В ГОСУДАРСТВЕННЫХ И МУНИЦИПАЛЬНЫХ ОБЩЕОБРАЗОВАТЕЛЬНЫХ ОРГАНИЗАЦИЯХ В БРЯНСКОЙ ОБЛАСТИ

Технические условия

1. Технические требования

1.1. Настоящие технические условия распространяются на юбки для девочек школьного возраста. Модель рекомендована для выпуска изделий в массовом производстве.

Юбки для девочек школьного возраста подлежат процедуре обязательного подтверждения соответствия согласно требованиям технического регламента Таможенного союза ТР ТС 007/2011 "О безопасности продукции, предназначенной для детей и подростков".

1.2. Юбки изготавливаются по размерам на типовые фигуры младшей, средней и подростковой возрастных групп, предусмотренных ГОСТ 17916 "Фигуры девочек типовые" (таблица 1).

Таблица 1

Младшая школьная возрастная группа (см)			Старшая школьная возрастная группа (см)			Подростковая возрастная группа (см)		
Вторая полнотная группа								
рост	обхват груди	обхват талии	рост	обхват груди	обхват талии	рост	обхват груди	обхват талии
122, 128	60	57	146, 152, 158, 164	76	66	158, 164, 170	84	90

128, 134, 140	64	60	152, 158, 164	80	69	158, 164, 170, 176	88	94
134, 140, 146	68	63	152, 158, 164	84	72	158, 164, 170, 176	92	98
140, 146, 152	72	66	158, 164	88	75	158, 164, 170, 176	96	102
-	-	-	-	-	-	164, 170, 176	100	106

За основу приняты размерные признаки типовой фигуры девочек 152-72-66.

Измерения готовых юбок соответствуют указанным в таблице 2 и на рисунке (рис. 2).

1.1. Внешний вид

Юбки (рис. 1) с притачным поясом с застежкой в левом боковом шве на петлю и пуговицу и тесьму "молния". На переднем полотнище 6 заутюженных (по 3 к середине детали) складки. Складки в верхних частях настроены. На заднем полотнище две вытачки. На поясе юбок расположено пять шлевок: две - у крайних складок переднего полотнища, две - на равном расстоянии между передней и средней шлевкой. Задняя часть пояса собрана на перфорированную резинку, через петлю на левой стороне внутренней части пояса резинка застегивается на потайную пуговицу.

По поясу, шлевкам проложена отделочная строчка на 0,1-0,2 см от края.

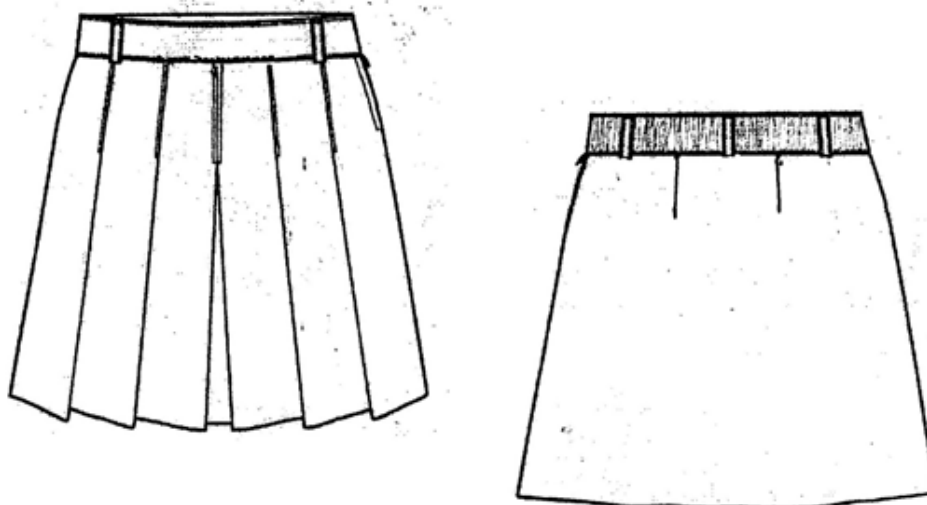


Рис. 1

Табл. 2

Измерение	Рост	Размер				Допуски
		60	64	68	72	
А	128	36,5	36,5			±0,5
	134		38,5	38,5		
	140		40,5	40,5	40,5	
	146			42,5	42,5	
	152			44,5	44,5	
Н	128-152	3,5	3,5	3,5	3,5	±0,2
Н1	128-152	3,5	3,5	3,5	3,5	±0,2
D	128-152	30,0	31,5	33,0	34,5	±0,5

E	128-152	43,0	44,5	46,0	47,5	±0,5
N	128-152	5,3	5,3	5,3	5,3	±0,2
K	128-152	37,0	38,5	40,0	41,5	±0,5
S	128-152	7,5	7,5	7,5	7,5	±0,2
S1	128-152	8,2	8,2	8,2	8,2	±0,2
S2	128-152	8,5	8,5	8,5	8,5	±0,2
V	128-152	15,0	15,0	15,0	15,0	±0,2

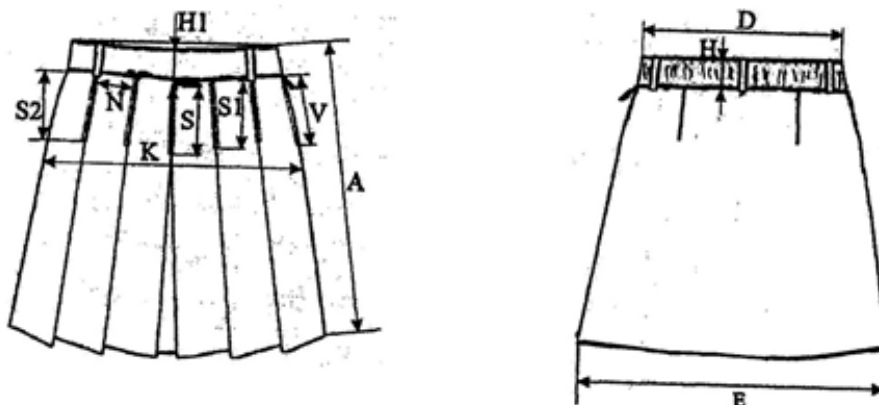


Рис. 2

1.1. Требования к сырью и материалам

Юбки изготавливаются из материалов, указанных в таблице 3.

Таблица 3

Наименование материалов	Артикул ткани	Назначение материала	Примечание
Ткань камвольная полушерстяная	2446	для верха изделия	
Ткань клеевая прокладочная	3231К-ТК	для дублирования пояса	
Резинка шириной 2,0 см		для регулирования длины пояса	
Пуговицы пластмассовые диаметром 15 мм		для застегивания пояса и регулирования резинки	
Тесьма-вешалка		для подвешивания изделия при хранении	
Молния длиной 16 - 18 см		для застегивания изделия	
Нитки армированные лавсановые	35ЛЛ 35Л	для стачивания деталей, выполнения отделочных строчек	
Нитки п/э	50/2	для обметывания срезов деталей	

Примечание. Цвет фурнитуры и ниток должен соответствовать цвету основной ткани.

1.3. Основные требования к изготовлению

Юбка на притачном поясе с застежкой на петлю, пуговицу и тесьму "молнию" в левом боковом шве с отделочной строчкой шириной 0,7 см по переднему полотнищу юбки.

На переднем полотнище шесть заутюженных (симметрично по три к середине детали) складки. Складки стачаны в верхней части и настроены.

Задняя часть пояса собрана на перфорированную резинку шириной 2,0 см, один конец которой настроен на изнаночную сторону внутренней части пояса, другой через обметанную петлю настрачивается на лицевую сторону внутренней части пояса и застегивается на потайную пуговицу, что позволяет регулировать изделие по ширине.

На заднем полотнище по надсечкам обрабатываются вытачки.

По поясу юбки крепятся 5 шлевок шириной 1,0 см в готовом виде: две - впереди, три - сзади. Шлевки могут быть обработаны на шлевочной машине.

Дублирование пояса производят при температуре 120 - 130С(0), время прессования 15 - 20 сек.

Все открытые срезы и внутренняя часть пояса обметываются.

Низ юбки обметывается и подшивается на машине потайного стежка (возможно использование клеевой паутинки).

По боковым швам к нижней части пояса прикрепляются петельки длиной 4-5 см из тесьмы-вешалки для подвешивания изделия к плечикам.

Прямая петля обметывается по середине ширины пояса на расстоянии 1,0 - 1,2 см от края, пуговица пришивается согласно петле.

Классификация и виды стежков, строчек, швов - по ГОСТ 12807.

Требования к стежкам, строчкам и швам - по ОСТ 17-835.

Ширина швов: стачивания - 1,0 см, обтачивания - 0,7 см.

Отделочные строчки: 0,1-0,2 см по поясу, шлевкам от края или шва притачивания.

Частота стежков: строчек стачивания - 4-5 ст/см, отделочных строчек - 3-4 ст/см.

2. Требования к маркировке продукции

Маркировка юбок должна быть достоверной, проверяемой, читаемой и доступной для осмотра и идентификации. Маркировку наносят на бумажную этикетку, прикрепляемую к изделию или тканевый ярлык товарный ярлык, который крепится в шов притачивания пояса над левым боковым швом с изнаночной стороны изделия.

Маркировка содержит следующую информацию:

наименование страны, где изготовлена продукция;

наименование и местонахождение изготовителя;

наименование и вид (назначение) изделия;

дата изготовления;

единый знак обращения на рынке.

В дополнение к обязательным требованиям маркировка имеет дополнительную информацию с указанием:

вида и массовой доли (процентного содержания) натурального и химического сырья в материале верха и подкладке изделия;

размера изделия в соответствии с типовой размерной шкалой;

символов по уходу за изделием.

Информация пишется на русском языке.

3. Упаковка

Юбки аккуратно складываются и упаковываются в полиэтиленовый пакет.

Для упаковывания по требованию заказчика может применяться транспортная тара - ящики из гофрированного картона. Предварительно юбки комплектуют в стопки по 5 штук.

4. Методы контроля

Методы контроля качества юбок - по ГОСТ 4103.

Определение сортности - по ГОСТ 12566.

5. Требования безопасности

Юбки для девочек имеют ограниченный контакт с кожей пользователя и относятся к одежде и изделиям 2-го слоя. Они должны соответствовать следующим нормам:

гигроскопичность - не менее 10 процентов;

воздухопроницаемость - не менее 100 дм /м с;

содержание свободного формальдегида - не более 20 мкг/г;

устойчивость окраски к стирке, поту и трению сухому - не менее 4 баллов.

Юбки должны соответствовать требованиям биологической и химии-ческой безопасности согласно приложению 8 технического регламента ТР ТС 007/2011.

Напряженность электростатического поля на поверхности юбок не должна превышать 15 кВ/м.

Вредные вещества в юбках определяются в водной среде. Индекс токсичности для готовых изделий при испытаниях в водной среде должен быть от 70 до 120 процентов включительно или должно отсутствовать местное кожно-раздражающее действие.

6. Спецификация деталей

Спецификация деталей юбок приведена в таблице 4.

Таблица 4

N пп	Наименование деталей	Номер детали	Количество	
			легал	деталей кроя
Ткань верха				
1.	Переднее полотнище юбки	1	1	2
2.	Заднее полотнище юбки	2	1	2
3.	Пояс	3	1	1
4.	Шлевки	4	1	1
Клеевая прокладка				

5.	Клеевая прокладка в пояс	5	-	1
----	--------------------------	---	---	---

7. Перечень

нормативно-технических документов, на которые даны
ссылки в настоящих технических условиях

Технический регламент Таможенного союза ТР ТС "О безопасности продукции, предназначенной для детей и подростков".

ГОСТ 4103 "Изделия швейные. Методы контроля качества".

ГОСТ 10581 "Изделия швейные. Упаковка, маркировка, транспор-тировка и хранение".

ГОСТ 12566 "Изделия швейные бытового назначения. Определение сортности".

ГОСТ 17916 "Фигуры девочек типовые".

ГОСТ 25295 "Одежда верхняя пальтово-костюмного ассортимента".

ГОСТ 25652 "Материалы для одежды. Общие требования к способам ухода".

ОСТ 17-835 "Изделия швейные. Технические требования к стежкам, строчкам и швам".

Утвержден
постановлением Правительства
Брянской области
от 25 декабря 2013 г. N 764-п

**ОБРАЗЕЦ-ЭТАЛОН
САРАФАНА ДЛЯ ДЕВОЧЕК ШКОЛЬНОГО ВОЗРАСТА,
ИСПОЛЬЗУЕМЫЙ ДЛЯ ОПРЕДЕЛЕНИЯ ОБЩЕГО ВИДА ПОВСЕДНЕВНОЙ ОДЕЖДЫ ОБУЧАЮЩИХСЯ 1 - 4
КЛАССОВ В ГОСУДАРСТВЕННЫХ И МУНИЦИПАЛЬНЫХ ОБЩЕОБРАЗОВАТЕЛЬНЫХ ОРГАНИЗАЦИЯХ В
БРЯНСКОЙ ОБЛАСТИ**

Технические условия

1. Технические требования

1.1. Настоящие технические условия распространяются на сарафан для девочек школьного возраста. Модель рекомендована для выпуска изделий в массовом производстве.

Сарафаны для девочек школьного возраста подлежат процедуре обязательного подтверждения соответствия согласно требованиям технического регламента Таможенного союза ТР ТС 007/2011 "О безопасности продукции, предназначенной для детей и подростков".

1.2. Сарафаны изготавливаются по размерам на типовые фигуры младшей, средней и подростковой возрастных групп, предусмотренных ГОСТ 17916 "Фигуры девочек типовые" (таблица 1).

Таблица 1

Младшая школьная возрастная группа (см)			Старшая школьная возрастная группа (см)			Подростковая возрастная группа (см)		
Вторая полнотная группа								
рост	обхват груди	обхват талии	рост	обхват груди	обхват талии	рост	обхват груди	обхват талии

122, 128	60	57	146, 152, 158, 164	76	66	158, 164, 170	84	90
128, 134, 140	64	60	152, 158, 164	80	69	158, 164, 170, 176	88	94
134, 140, 146	68	63	152, 158, 164	84	72	158, 164, 170, 176	92	98
140, 146, 152	72	66	158, 164	88	75	158, 164, 170, 176	96	102
-	-	-	-	-	-	164, 170, 176	100	106

За основу приняты размерные признаки типовой фигуры девочек 152-72-66.

Измерения готовых сарафанов должны соответствовать указанным в таблице 2 и на рисунке (рис. 2).

1.1. Внешний вид

Сарафан с завышенной талией (рис. 1) с притачным поясом. В верхней части переда обработаны декоративные складочки. На поясе настрачивается отделочная лента с отделочным бантиком. Сарафан застегивается на потайную молнию, расположенную в среднем шве спинки.

На нижних частях переда и спинки обработано по 2 встречные складки.

Перед и спинка в верхней части обработаны обтачками из основной ткани.

Низ подшит на универсальной машине.

Отделочные строчки по горловине, проймам и поясу.

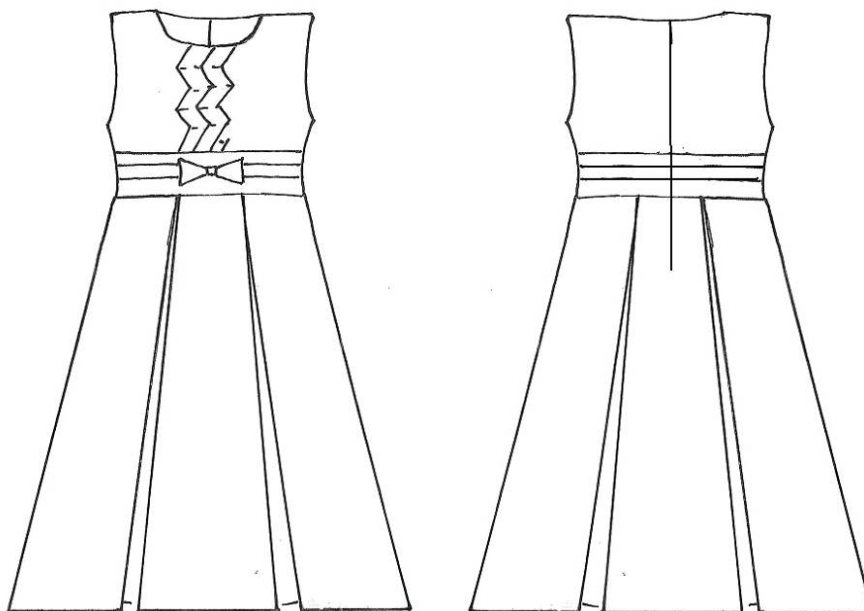


Рис.1

Табл. 2

Измерение	Рост	Размер				Допуски
		60	64	68	72	
A	122	60,0				+/-1,0
	128	63,0	63,0			
	134		66,0	66,0	69,0	
	140		69,0	69,0	69,0	
	146			72,0	72,0	
	152				75,0	
B	122	62,9				+/-1,0
	128	65,9	66,2			
	134		69,2	69,5		
	140		72,2	72,5	72,8	
	146			75,5	75,8	
	152				78,8	
W	122	51,3				+/-0,5
	128	54,3	54,4			
	134		57,4	57,5		
	140		60,4	60,5	60,6	
	146			63,5	63,6	
	152				66,6	
C	122-152	35,0	37,0	39,0	41,0	+/-0,5
D	122-152	36,5	38,5	40,5	42,5	+/-0,5
G	122-152	16,6	17,0	17,4	17,8	+/-0,1
J	122-152	5,6	6,1	6,6	7,1	+/-0,2
E	122-152	46,0	48,0	50,0	52,0	+/-0,5
L	122-152	22,1	23,3	24,5	25,7	+/-0,2
K	122-152	23,2	24,6	26,0	27,4	+/-0,3
M	122-152	18,7	19,5	20,3	21,1	+/-0,3
Q	122/152	26,5	28,0	29,5	31,0	+/-0,5

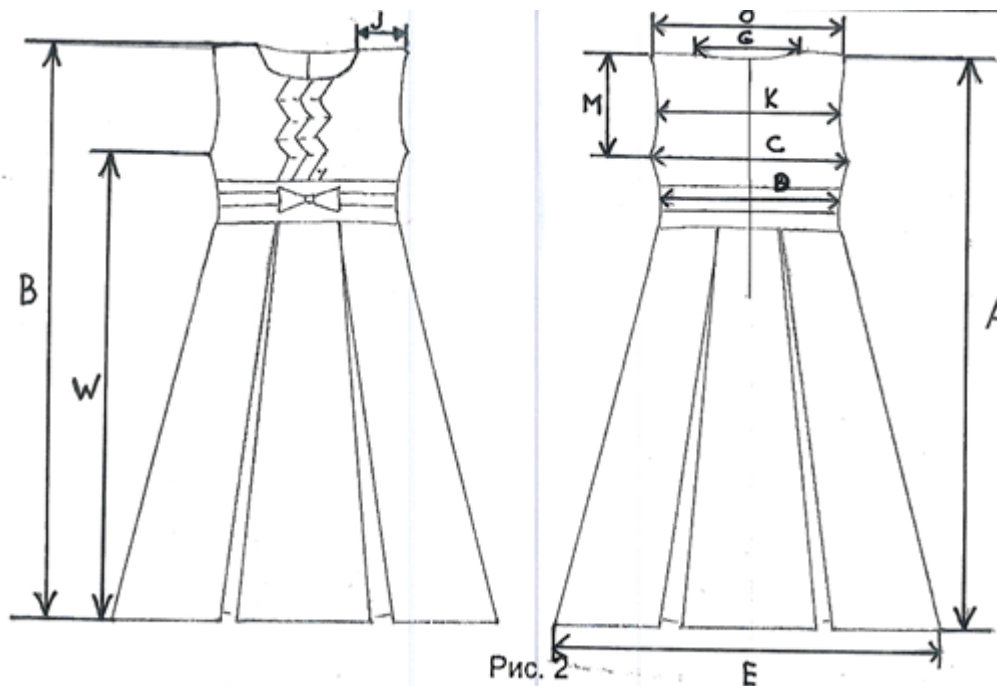


Рис. 2

1.2. Требования к сырью и материалам

Сарафаны изготавливаются из материалов, указанных в таблице 3.

Таблица 3

Наименование материалов	Артикул ткани	Назначение материала	Примечание
Ткань камвольная полушерстяная	2446	для верха изделия	
Ткань клеевая прокладочная	3231К-ТК	для дублирования деталей верха	
Кромка клеевая шириной 10 мм		для прокладывания по горловине спинки, полочке, проймам	
Молния потайная длиной 30 см		для застегивания сарафана	
Лента атласная		для отделки	
Нитки армированные лавсановые	35ЛЛ 35Л	для стачивания деталей и обметывания петель	
Нитки п/э	50/2	для выполнения отделочных строчек	

Примечание. Цвет фурнитуры и ниток должен соответствовать цвету основной ткани.

1.3. Основные требования к изготовлению

Сарафан с завышенной талией с притачным поясом, на который настроена отделочная лента с отделочным бантиком. В верхней части полочки выполнены четыре - шесть фигурных складок. В нижней части переда обработано две встречные складки на равном расстоянии между собой и боковыми швами.

Спинка с застежкой на потайную "молнию" в среднем шве (длина раскрытия молнии 25 см). В нижней части спинки обработано две встречные складки на равном расстоянии между собой и боковыми швами.

Верхняя часть переда и спинки обтачиваются обтачками из основной ткани.

На дублированный пояс настрачивается отделочная лента и крепится отбелочный бантик. Затем пояс притачивается к деталям переда и спинки, после чего они стачиваются.

Дублирование обтачек и пояса производят при температуре 120 - 130С(0), время прессования 15 - 20 сек.

Все открытые срезы обметываются.

Низ сарафана подшивается на универсальной машине.

Классификация и виды стежков, строчек, швов - по ГОСТ 12807.

Требования к стежкам, строчкам и швам - по ОСТ 17-835.

Ширина швов: стачивания - 1,0 см, обтачивания - 0,7 см.

Отделочные строчки: 0,1-0,2 см от края по проймам и горловине.

Частота стежков: строчек стачивания - 4-5 ст/см, отделочных строчек - 3-4 ст/см.

2. Требования к маркировке продукции

Маркировка сарафанов должна быть достоверной, проверяемой, читаемой и доступной для осмотра и идентификации. Маркировку наносят на бумажную этикетку, прикрепляемую к изделию и тканевый товарный ярлык, который втачивается в левый боковой шов обтачки на 2 - 5 см от проймы.

Маркировка содержит следующую информацию:

наименование страны, где изготовлена продукция;

наименование и местонахождение изготовителя;

наименование и вид (назначение) изделия;

дату изготовления;

единый знак обращения на рынке.

В дополнение к обязательным требованиям маркировка должна иметь следующую информацию с указанием:

вида и массовой доли (процентного содержания) натурального и химического сырья в материале верха и подкладке изделия;

размера изделия в соответствии с типовой размерной шкалой;

символов по уходу за изделием.

Информация пишется на русском языке.

3. Упаковка

Сарафаны аккуратно складываются и упаковываются в полиэтиленовый пакет.

Для упаковывания сарафанов по требованию заказчика может применяться транспортная тара - ящики из гофрированного картона. Предварительно сарафаны комплектуют в стопки по 5 штук.

4. Методы контроля

Методы контроля качества сарафанов - по ГОСТ 4103.

Определение сортности - по ГОСТ 12566.

5. Требования безопасности

Сарафаны для девочек имеют ограниченный контакт с кожей пользователя и относятся к одежде и изделиям 2-го слоя. Они должны соответствовать следующим нормам:

гигроскопичность - не менее 10 процентов;

воздухопроницаемость - не менее 100 дм /м с;

содержание свободного формальдегида - не более 20 мкг/г;

устойчивость окраски к стирке, поту и трению сухому - не менее 4 баллов.

Сарафаны должны соответствовать требованиям биологической и химической безопасности согласно приложению 8 к техническому регламенту ТР ТС 007/2011.

Напряженность электростатического поля на поверхности сарафана не должна превышать 15 кВ/м.

Вредные вещества в сарафанах определяются в водной среде. Индекс токсичности для готовых изделий при испытаниях в водной среде должен быть от 70 до 120 процентов включительно или должно отсутствовать местное кожно-раздражающее действие.

6. Спецификация деталей

Спецификация деталей сарафанов приведена в таблице 4.

Таблица 4

N пп	Наименование деталей	Номер детали	Количество	
			легал	деталей кроя
Ткань верха				
1.	Верхняя часть переда	1	1	1
2.	Верхняя часть спинки	2	1	1
3.	Нижняя часть переда	3	1	1
4.	Нижняя часть спинки	4	1	1
5.	Пояс основной	5	1	2
6.	Обтачка переда	6	1	1
7.	Обтачка спинки	7	1	1
8.	Клинья нижних частей переда и спинки	8	1	4
Клеевая прокладка				
9.	Клеевая прокладка в пояс	9	-	1
10.	Клеевая прокладка в обтачку переда	10	-	1
11.	Клеевая прокладка в обтачку спинки	11	-	1

7. Перечень

нормативно-технических документов, на которые даны
ссылки в настоящих технических условиях

Технический регламент Таможенного союза ТР ТС "О безопасности продукции, предназначенной для детей и подростков".

ГОСТ 4103 "Изделия швейные. Методы контроля качества".

ГОСТ 10581 "Изделия швейные. Упаковка, маркировка, транспортировка и хранение".

ГОСТ 12566 "Изделия швейные бытового назначения. Определение сортности".

ГОСТ 17916 "Фигуры девочек типовые".

ГОСТ 25295 "Одежда верхняя пальтово-костюмного ассортимента".

ГОСТ 25652 "Материалы для одежды. Общие требования к способам ухода".

ОСТ 17-835 "Изделия швейные. Технические требования к стежкам, строчкам и швам".

Утвержден
постановлением Правительства
Брянской области
от 25 декабря 2013 г. N 764-п

**ОБРАЗЕЦ-ЭТАЛОН
КУРТКИ ДЛЯ МАЛЬЧИКОВ ШКОЛЬНОГО ВОЗРАСТА,
ИСПОЛЬЗУЕМЫЙ ДЛЯ ОПРЕДЕЛЕНИЯ ОБЩЕГО ВИДА ПОВСЕДНЕВНОЙ ОДЕЖДЫ ОБУЧАЮЩИХСЯ 1-4
КЛАССОВ В ГОСУДАРСТВЕННЫХ И МУНИЦИПАЛЬНЫХ ОБЩЕОБРАЗОВАТЕЛЬНЫХ ОРГАНИЗАЦИЯХ В
БРЯНСКОЙ ОБЛАСТИ**

Технические условия

1. Технические требования

Настоящие технические условия распространяются на куртку для мальчиков школьного возраста. Модель рекомендована для выпуска изделий в массовом производстве.

Куртки для мальчиков школьного возраста должны пройти процедуру обязательного подтверждения соответствия согласно требований технического регламента Таможенного союза ТР ТС 007/2011 "О безопасности продукции, предназначенной для детей и подростков".

Куртки должны изготавливаться по размерам на типовые фигуры младшей, средней и подростковой возрастных групп, предусмотренных ГОСТ 17917 "Фигуры мальчиков типовые" (таблица 1).

Таблица 1

Младшая школьная возрастная группа (см)			Старшая школьная возрастная группа (см)			Подростковая возрастная группа (см)		
Вторая полнотная группа								
рост	обхват груди	обхват талии	рост	обхват груди	обхват талии	рост	обхват груди	обхват талии
122, 128	60	57	146, 152, 158, 164	76	66	158, 164, 170	84	90
128, 134, 140	64	60	152, 158, 164	80	69	158, 164, 170, 176	88	94
134, 140, 146	68	63	152, 158, 164	84	72	158, 164, 170, 176	92	98
140, 146, 152	72	66	158, 164	88	75	158, 164, 170, 176	96	102
-	-	-	-	-	-	164, 170, 176	100	106

За основу приняты размерные признаки типовой фигуры мальчиков 152-72-69.

Измерения готовых курток должны соответствовать измерениям, указанным в таблице 2 и на рисунке (рис. 2).

1.1. Внешний вид

Куртка (рис. 1) свободного покроя с отложным воротником и лацканами, притачным поясом, центральной бортовой застежкой на четыре обметанные петли и пуговицы.

Полочки с кокетками и вертикальными складками. В швах притачивания кокеток втачаны отделочные клапаны.

Спинка с кокеткой и вертикальными складками.

Рукава втачные одношовные с притачными манжетами, застегивающимися на петлю и пуговицу. По шву притачивания манжет имеется один защип. В области плечевых швов втачаны погончики, свободный конец которых крепится при помощи пуговицы.

Куртка на притачной подкладке. На левой полочке подкладки обработан внутренний прорезной карман с листочкой.

Отделочные строчки выполнены по бортам, воротнику, лацканам, кокеткам, вертикальным складкам, отделочным клапанам, краям манжет рукавов и поясу.

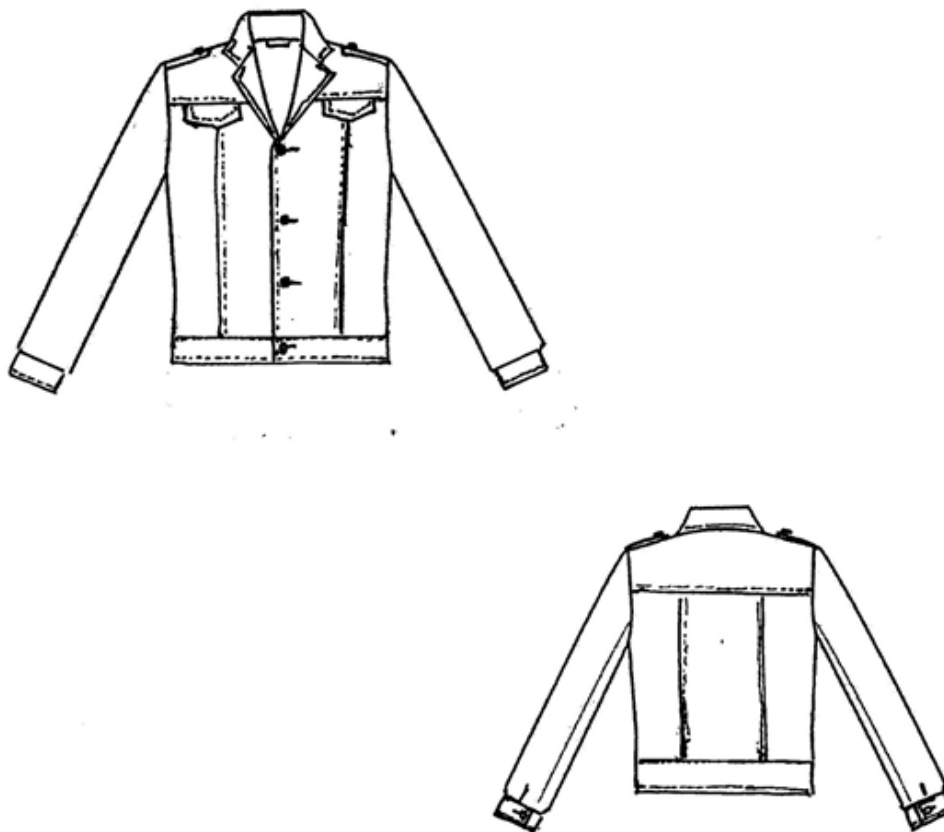
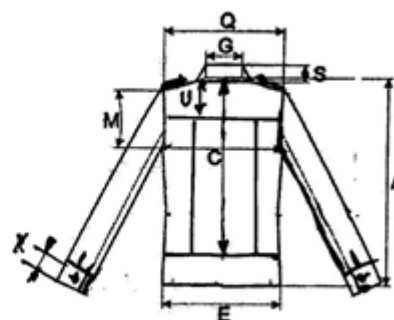
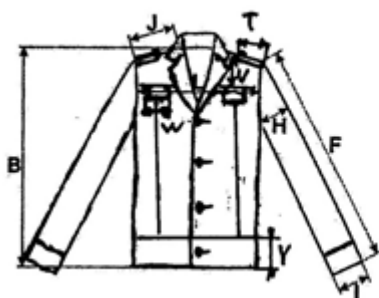


Рис. 1

Табл. 2

Измерение	Рост	Размер				Допуск
		60	64	68	72	
A	122	46,0				±1,0
	128	48,0	48,0			
	134		50,0	50,0		
	140		52,0	52,0	52,0	
	146			54,0	54,0	
	152				56,0	
B	122	48,5				±1,0
	128	50,0	50,0			
	134		52,0	52,0		
	140		54,0	54,0	54,0	
	146			56,0	56,0	
	152				58,0	
C	122-152	33,0	35,0	37,0	39,0	±0,5
E	122-152	40,5	42,5	44,5	46,5	±0,5
F	122	46,5				±0,5
	128	48,5	48,5			
	134		50,5	50,5		
	140		52,5	52,5	52,5	
	146			54,5	54,5	
	152				56,5	
G	122-152	14,1	14,4	14,7	15,0	±0,2
H	122-152	14,5	15,5	16,5	17,5	±0,5
I	122-152	11,5	12,0	12,5	13,0	±0,2
J	122-152	11,0	11,5	12,0	2,5	±0,2
L	122-152	29,0	30,5	32,0	33,5	±0,5
M	122-152	21,5	22,5	23,5	24,5	±0,5
Q	122-152	32,3	33,5	34,7	35,9	±0,5
S	122-152	7,5	7,5	7,5	7,5	±0,2
T	122-152	8,0	8,0	8,0	8,0	±0,2
U	122-152	11,5	11,5	11,5	11,5	±0,5
V	122-152	11,0	11,0	11,0	11,0	±0,2
W	122-152	11,5	11,5	12,0	12,0	±0,2
X	122-152	4,5	4,5	4,5	4,5	±0,2
Y	122/152	5,0	5,0	5,0	5,0	±0,1



1.2. Требования к сырью и материалам

Куртки изготавливаются из материалов, указанных в таблице 3.

Таблица 3

Наименование материалов	Артикул ткани	Назначение материала	Примечание
-------------------------	---------------	----------------------	------------

Ткань камвольная полушерстяная	2446	для верха изделия	
Саржа подкладочная	3331	для подкладки куртки и подкладки внутреннего кармана	
Ткань клеевая прокладочная	3231К-ТК	для дублирования деталей верха	
Кромка клеевая шириной 10 мм		для прокладывания по горловине спинки, полочке, лацканам и проймам	
Пуговицы диаметром 15 -17 мм		для застегивания куртки, манжет рукавов и крепления погон	
Тесьма-вешалка шириной 5 - 7 мм		для вешалки	
Нитки армированные лавсановые	35ЛЛ 35Л	для стачивания деталей, отделочных строчек и петель	
Нитки каркасные	150ЛХ	для каркаса петель	

Примечание. Цвет фурнитуры и ниток должен соответствовать цвету основной ткани.

1.3. Основные требования к изготовлению

Куртка свободного покроя с втачным отложным воротником и отложными лацканами. По низу куртки притачивается пояс, правый конец которого удлинен и заканчивается треугольным мыском.

Куртка с центральной бортовой застежкой на четыре обметанные петли и пуговицы. Петли и пуговицы располагаются на равном расстоянии между собой, при этом нижние петля и пуговица располагаются посередине пояса.

Полочки с притачными кокетками и вертикальными складками глубиной 0,5 см. Складки направлены в сторону боковых швов. В швах притачивания кокеток втачаны отделочные фигурные клапаны.

Спинка с притачной кокеткой и вертикальными складками глубиной 0,5 см. Складки направлены в сторону боковых швов.

Рукава втачные одношовные с притачными манжетами. Концы манжет застегиваются на петлю и пуговицу, которые располагаются посередине манжет и на расстоянии 1,0 - 1,5 см от их концов. По шву притачивания манжет по рассечкам делается один зашип шириной 1,0 см. В области плечевых швов втачаны погончики, свободный конец которых закреплен при помощи пуговицы.

Куртка на притачной подкладке. На левой полочке подкладки обработан внутренний прорезной карман с листочкой.

Отделочные строчки выполнены по бортам, воротнику, лацканам, кокеткам, вертикальным складкам, отделочным клапанам, краям манжет рукавов и поясу.

Фронтально дублируются клеевой прокладочной тканью полочки, подборта, кокетки полочек и спинки, отделочные клапаны, верхний и нижний воротники, пояс, манжеты и погоны. Отдельными подкройными деталями дублируют горловину.

Дублирование деталей производят при температуре 120 - 130С(0), время прессования 15 - 20 сек.

Клеевыми кромками усиливаются: борта, линии перегиба лацканов, раскепов, горловина полочек.

Утюжка внутривидовая: верхние 2/3 линии перегиба лацкана, воротник по отлету оттягивается.

Классификация и виды стежков, строчек, швов - по ГОСТ 12807.

Требования к стежкам, строчкам и швам - по ОСТ 17-835.

Ширина швов: стачивания и втачивания - 1,0 см, обтачивания - 0,7 см.

Отделочные строчки: 0,4-0,5 см по бортам, лацканам, воротнику, отделочным клапанам, кокеткам, манжетам, боковым краям погон и нижнему краю пояса от края или шва притачивания. По шву притачивания пояса отделочная строчка 0,1-0,2 см от шва притачивания.

Частота стежков: строчек стачивания, втачивания и обтачивания - 4-5 ст/см, отделочных строчек - 3-4 ст/см.

2. Требования к маркировке продукции

Маркировка курток должна быть достоверной, проверяемой, читаемой и доступной для осмотра и идентификации. Маркировку наносят на этикетку, прикрепляемую к изделию или товарный ярлык.

Маркировка содержит следующую информацию:

наименование страны, где изготовлена продукция;

наименование и местонахождение изготовителя;

наименование и вид (назначение) изделия;

дату изготовления;

единый знак обращения на рынке.

В дополнение к обязательным требованиям маркировка имеет дополнительную информацию с указанием:

вида и массовой доли (процентного содержания) натурального и химического сырья в материале верха и подкладке изделия;

размера изделия в соответствии с типовой размерной шкалой;

символов по уходу за изделием.

Информация пишется на русском языке.

3. Упаковка

Куртка аккуратно складывается и упаковывается в полиэтиленовый пакет.

Для упаковывания курток по требованию заказчика может применяться транспортная тара - ящики из гофрированного картона. Предварительно куртки комплектуют в стопки по 5 штук.

4. Методы контроля

Методы контроля качества курток - по ГОСТ 4103.

Определение сортности - по ГОСТ 12566.

5. Требования безопасности

Куртки для мальчиков имеют ограниченный контакт с кожей пользователя и относятся к одежде и изделиям 3-го слоя. Они должны соответствовать следующим нормам:

гигроскопичность - не менее 10 процентов;

воздухопроницаемость - не менее 100 дм /м с;

содержание свободного формальдегида - не более 20 мкг/г;

устойчивость окраски к стирке, поту и трению сухому - не менее 4 баллов.

Куртки должны соответствовать требованиям биологической и хими-ческой безопасности согласно приложению 8 к техническому регламенту ТР ТС 007/2011.

Напряженность электростатического поля на поверхности курток не должна превышать 15 кВ/м.

Вредные вещества в куртках определяются в водной среде. Индекс токсичности для готовых изделий при испытаниях в водной среде должен

быть от 70 до 120 процентов включительно или должно отсутствовать местное кожно-раздражающее действие.

6. Спецификация деталей

Спецификация деталей курток приведена в таблице 4.

Таблица 4

N пп	Наименование деталей	Номер детали	Количество	
			легал	деталей кроя
Ткань верха				
1.	Полочка	1	1	2
2.	Кокетка полочки	2	1	2
3.	Спинка	3	1	1
4.	Кокетка спинки	4	1	1
5.	Рукав	5	1	2
6.	Подборт	6	1	2
7.	Воротник	7	1	1
8.	Отделочный клапан	8	1	2
9.	Манжет рукава	9	1	2
10.	Погон	10	1	2
11.	Пояс	11	1	1
Подкладка				

12.	Полочка	12	1	2
13.	Спинка	13	1	2
14.	Рукав	14	1	2
15.	Подкладка отделочного клапана	15	1	2
16.	Подкладка погона	16	1	2
17.	Подкладка кармана	17	1	2
Клеевая прокладка				
18.	Клеевая прокладка в полочку	18	1	2
19.	Клеевая прокладка в подборт	19	1	2
20.	Клеевая прокладка в манжету рукава	20	1	2
21.	Клеевая прокладка в погон	21	1	2
22.	Клеевая прокладка в обтачку горловины спинки	22	1	1
23.	Клеевая прокладка в отделочный клапан	23	1	2
24.	Клеевая прокладка в верх спинки	24	1	1
25.	Клеевая прокладка в воротник	25	1	1
26.	Клеевая прокладка в пояс	26	1	1
27.	Клеевая прокладка в кокетку полочки	27	1	2
28.	Клеевая прокладка в кокетку спинки	28	1	1

7. Перечень

нормативно-технических документов, на которые даны
ссылки в настоящем техническом описании

Технический регламент Таможенного союза ТР ТС "О безопасности продукции, предназначенной для детей и подростков".

ГОСТ 4103 "Изделия швейные. Методы контроля качества".

ГОСТ 10581 "Изделия швейные. Упаковка, маркировка, транспортировка и хранение".

ГОСТ 12566 "Изделия швейные бытового назначения. Определение сортности".

ГОСТ 17917 "Фигуры мальчиков типовые".

ГОСТ 25295 "Одежда верхняя пальтово-костюмного ассортимента".

ГОСТ 25652 "Материалы для одежды. Общие требования к способам ухода".

ОСТ 17-835 "Изделия швейные. Технические требования к стежкам, строчкам и швам".

Утвержден
постановлением Правительства
Брянской области
от 25 декабря 2013 г. N 764-п

**ОБРАЗЕЦ-ЭТАЛОН
БРЮК ДЛЯ МАЛЬЧИКОВ ШКОЛЬНОГО ВОЗРАСТА,
ИСПОЛЬЗУЕМЫЙ ДЛЯ ОПРЕДЕЛЕНИЯ ОБЩЕГО ВИДА ПОВСЕДНЕВНОЙ ОДЕЖДЫ ОБУЧАЮЩИХСЯ 1 - 4
КЛАССОВ В ГОСУДАРСТВЕННЫХ И МУНИЦИПАЛЬНЫХ ОБЩЕОБРАЗОВАТЕЛЬНЫХ ОРГАНИЗАЦИЯХ В
БРЯНСКОЙ ОБЛАСТИ**

Технические условия

1. Технические требования

1.1. Настоящие технические условия распространяются на брюки для мальчиков школьного возраста. Модель рекомендована для выпуска изделий в массовом производстве.

Брюки для мальчиков школьного возраста подлежат процедуре обязательного подтверждения соответствия согласно требованиям технического регламента Таможенного союза ТР ТС 007/2011 "О безопасности продукции, предназначенной для детей и подростков".

1.2. Брюки изготавливаются по размерам на типовые фигуры младшей, средней и подростковой возрастных групп, предусмотренных ГОСТ 17917 "Фигуры мальчиков типовые" (таблица 1).

Таблица 1

Младшая школьная возрастная группа			Старшая школьная возрастная группа			Подростковая возрастная группа		
Вторая полнотная группа								
рост	обхват груди	обхват талии	рост	обхват груди	обхват талии	рост	обхват груди	обхват талии
122, 128, 134	60	60	152, 158	68	63	164, 170, 176, 182	88	75
122, 128, 134, 140, 146	64	63	152, 158, 164	72	66	164, 170, 176, 182, 188	92	78
128, 134, 140, 146	68	66	152, 158, 164, 170	76	69	164, 170, 176, 182, 188, 194	96	81
134, 140, 146	72	69	152, 158, 164, 170, 176	80	72	176, 182, 188, 194	100	84
134, 140, 146	76	72	158, 164, 170, 176	84	75	176, 182, 188, 194	104	87

За основу приняты размерные признаки типовой фигуры мальчиков 152-72-69.

Измерения готовых брюк должны соответствовать указанным в таблице 2 и на рисунке (рис. 2).

1.1. Внешний вид

Брюки (рис. 1) с притачным поясом с застежкой на петлю и пуговицу, гульфик - на тесьму "молния", с боковыми карманами в отрезных частях передних половинок. На передних половинках по талии складки, на задних половинках - вытачки. На поясе брюк расположено пять шлевок: две - у складок передних половинок, две - на задних половинках на равном расстоянии между ними, одна на среднем шве. Задняя часть пояса собрана на перфорированную резинку.

На передних и задних половинках заутюжены складки.

По поясу, шлевкам проложена отделочная строчка на 0,1-0,2 см от края.

Низ брюк подшит на специальной машине. На подгибку задней половинки настрочена брючная тесьма.

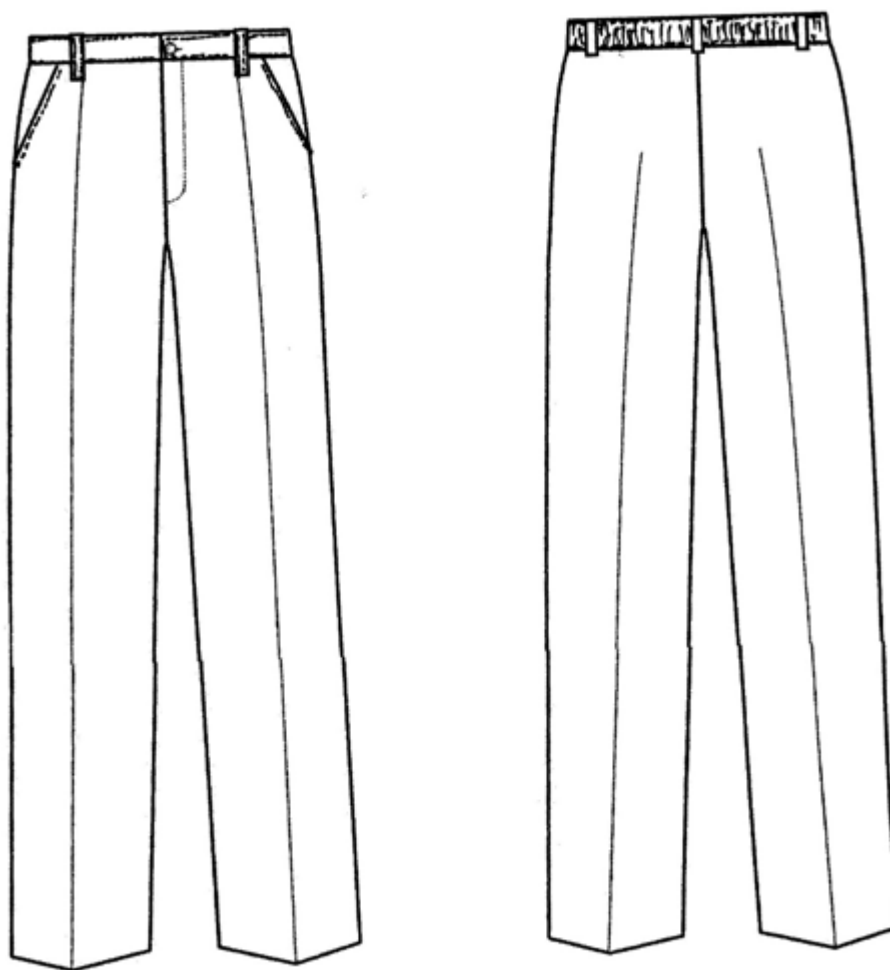


Рис. 1

Таблица 2

Измерение	Рост	Размер				Допуски
		60	64	68	72	
А	122	75,5				+/-1,0
	128	79,5	79,5			
	134		83,5	83,5		
	140		87,5	87,5	87,5	
	146			91,5	91,5	
	152				95,5	
В	122	54,5				+/-1,0
	128	58,0	57,5			
	134		61,0	60,5		
	140		64,5	64,0	63,5	
	146			67,5	67,0	
	152				70,5	
С	122	28,7				+/-0,5
	128	29,2	30,1			
	134		30,6	31,5		
	140		31,1	32,0	32,9	
	146			32,5	33,4	
	152				33,9	
F	122	22,0				+/-0,5
	128	22,4	23,0			
	134		23,4	24,0		
	140		23,8	24,4	25,0	
	146			24,8	25,4	
	152				25,8	
D	122-152	31,8/30	33,3/31,5	34,8/33	36,3/34,5	+/-0,5
J	122-152	14,0	14,0	14,0	14,0	+/-0,2
E	122-152	20,0	20,5	21,0	21,5	+/-0,5
O	122-152	24,3	25,3	26,3	27,3	+/-0,2
K	122-152	37,8	39,1	40,4	41,7	+/-0,5
R	122-152	14,5	14,5	14,5	14,5	+/-0,2
S	122/152	3,5	3,5	3,5	3,5	+/-0,1

1.2. Требования к сырью и материалам

1.2.1. Брюки изготавливаются из материалов, указанных в таблице 3.

Таблица 3

Наименование материалов	Артикул ткани	Назначение материала	Примечание
Ткань камвольная полушерстяная	2446	для верха изделия	
Ткань карманная	4890	для подкладки карманов брюк	
Перфолента клеевая		для дублирования пояса брюк	
Молния 16 - 18 см		для застегивания гульфика	
Тесьма брючная		для низа брюк	
Кромка клеевая шириной 10 мм		для прокладывания по срезу кармана	
Пуговицы пластмассовые диаметром 15 мм		для застегивания пояса брюк и регулирования длины резинки	
Тесьма эластичная плетеная продержечная шириной 2,0 см		для регулирования длины пояса	

Тесьма-вешалка шириной 5 - 7 мм		для хранения брюк	
Нитки армированные лавсановые	35ЛЛ 35Л	для стачивания деталей, выполнения отделочных строчек	
Нитки п/э	50/2	для обметывания срезов деталей	

Примечание. Цвет фурнитуры и ниток должен соответствовать цвету основной ткани.

1.3. Основные требования к изготовлению

Брюки на притачном поясе с застежкой на петлю и пуговицу, гульфиком на "молнии" в переднем шве, боковыми карманами в отрезной части передних половинок.

Брюки с заутюженными складками на передних и задних половинках. Складки заутюживают по передним половинкам от складок до середины линии подгиба, по задним - отступив 2 см от среднего шва к середине линии подгиба низа.

Задняя часть пояса собрана на перфорированную резинку шириной 2 см, один конец которой настроен на изнаночную сторону внутренней части пояса, другой через обметанную петлю настрачивается на лицевую сторону внутренней части пояса и застегивается на потайную пуговицу, что позволяет регулировать изделие по ширине.

На передних половинках по надсечкам обрабатываются складки, на задних половинках - вытачки.

По поясу брюк крепятся 5 шлевок.

Дублирование деталей пояса, гульфика, входов в карманы производится при температуре 120 - 130С(0), время прессования 15 - 20 сек.

Все открытые срезы обметываются.

Низ брюки подшивается на машине потайного стежка, предварительно на задние половинки настрачивается брючная тесьма.

Средний шов выполняется двойной обратной строчкой.

По боковым швам к нижней части пояса прикрепляются петельки длиной 4-5 см из тесьмы-вешалки для хранения изделия в подвешенном состоянии.

Прямая петля обметывается посередине ширины пояса на расстоянии 1,0 - 1,2 см от края, пуговица пришивается согласно петле.

Классификация и виды стежков, строчек, швов - по ГОСТ 12807.

Требования к стежкам, строчкам и швам - по ОСТ 17-835.

Ширина швов: стачивания - 1,0 см, обтачивания - 0,7 см.

Отделочные строчки: 0,1-0,2 см по поясу, шлевкам и входу в карман от края или шва притачивания.

Частота стежков: строчек стачивания - 4-5 ст/см, отделочных строчек - 3-4 ст/см.

2. Требования к маркировке продукции

Маркировка брюк должна быть достоверной, проверяемой, читаемой и доступной для осмотра и идентификации. Маркировку наносят на бумажную этикетку, прикрепляемую к изделию и тканевый товарный ярлык, прикрепляемый шов

притачивания пояса над левым боковым швом с изнаночной стороны брюк.

Маркировка должна содержать следующую информацию:

наименование страны, где изготовлена продукция;

наименование и местонахождение изготовителя;

наименование и вид (назначение) изделия;

дата изготовления;

единый знак обращения на рынке.

В дополнение к обязательным требованиям маркировка имеет дополни-тельную информацию с указанием:

вида и массовой доли (процентного содержания) натурального и химического сырья в материале верха и подкладке изделия;

размера изделия в соответствии с типовой размерной шкалой;

символов по уходу за изделием.

Информация пишется на русском языке.

3. Упаковка

Брюки аккуратно складываются и упаковываются в полиэтиленовый пакет.

Для упаковывания брюк по требованию заказчика может применяться транспортная тара - ящики из гофрированного картона. Предварительно брюки комплектуют в стопки по 5 штук.

4. Методы контроля

Методы контроля качества брюк - по ГОСТ 4103.

Определение сортности - по ГОСТ 12566.

5. Требования безопасности

Брюки для мальчиков имеют ограниченный контакт с кожей пользователя и относятся к одежде и изделиям 2-го слоя. Они должны соответствовать следующим нормам:

гигроскопичность - не менее 10 процентов;

воздухопроницаемость - не менее 100 дм /м с;

содержание свободного формальдегида - не более 20 мкг/г;

устойчивость окраски к стирке, поту и трению сухому - не менее 4 баллов.

Брюки должны соответствовать требованиям биологической и химической безопасности согласно приложению 8 к техническому регламенту ТР ТС 007/2011.

Напряженность электростатического поля на поверхности брюк не должна превышать 15 кВ/м.

Вредные вещества в брюках определяются в водной среде. Индекс токсичности для готовых изделий при испытаниях в водной среде должен быть от 70 до 120 процентов включительно или должно отсутствовать местное

кожно-раздражающее действие.

6. Спецификация деталей

Спецификация деталей брюк приведена в таблице 4.

Таблица 4

N пп	Наименование деталей	Номер детали	Количество	
			легал	деталей кроя
Ткань верха				
1.	Передняя половинка брюк	1	1	2
2.	Задняя половинка брюк	2	1	2
3.	Левая часть пояса	3	1	1
4.	Правая часть пояса	4	1	1
5.	Шлевки	5	1	1
6.	Подзор бокового кармана	6	1	2
7.	Гульфик	7	1	1
8.	Откосок	8	1	1
Клеевая межпрокладка				
9.	Прокладка в гульфик	9	1	1
Ткань карманная				
10.	Подкладка бокового кармана	10	1	2

7. Перечень

нормативно-технических документов, на которые даны
ссылки в настоящих технических условиях

Технический регламент Таможенного союза ТР ТС "О безопасности продукции, предназначенной для детей и подростков".

ГОСТ 4103 "Изделия швейные. Методы контроля качества".

ГОСТ 10581 "Изделия швейные. Упаковка, маркировка, транспортировка и хранение".

ГОСТ 12566 "Изделия швейные бытового назначения. Определение сортности".

ГОСТ 17917 "Фигуры мальчиков типовые".

ГОСТ 25295 "Одежда верхняя пальтово-костюмного ассортимента".

ГОСТ 25652 "Материалы для одежды. Общие требования к способам ухода".

ОСТ 17-835 "Изделия швейные. Технические требования к стежкам, строчкам и швам".

Текст документа сверен по:
Официальная рассылка